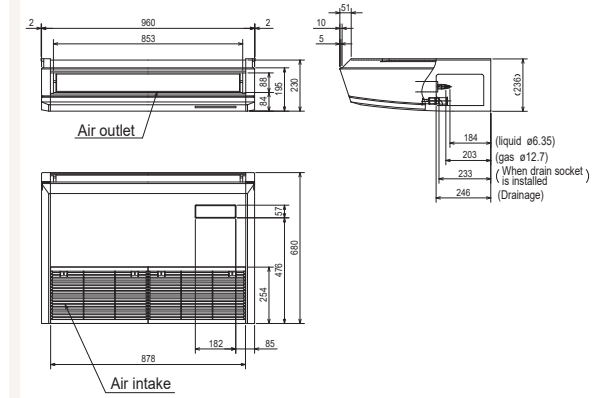
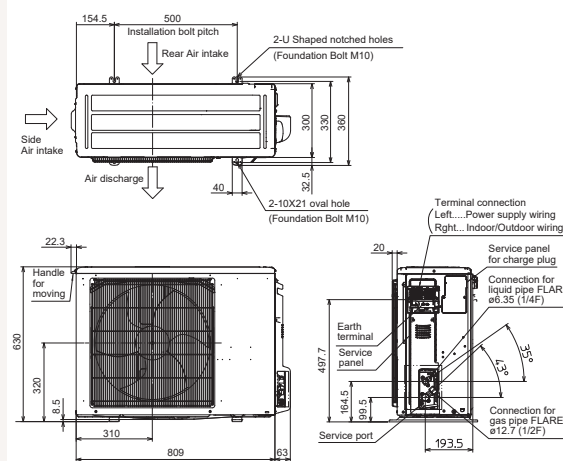


# Productfiche

PUZ-ZM50VKA2 | PCA-M50KA2 | PAR-41MAA



Buitenunit		PUZ-ZM50VKA2		
Binnenunit		PCA-M50KA2		
Set	Koeling	Nominale capaciteit	kW 5,0 (2,3~5,6)	
		Opgenomen vermogen	kW 1,250	
		SEER of $\eta_{s,c}$	6,7	
		Seizoensenergieklasse	A++	
	Verwarming	Jaarlijks energieverbruik	kWh 260	
		Nominale capaciteit	kW 5,5 (2,5~6,6)	
		Opgenomen vermogen	kW 1,361	
Specificaties	Koeling	SCOP of $\eta_{s,h}$	4,2	
		Seizoensenergieklasse	A+	
		Jaarlijks energieverbruik	kWh 1266	
		Capaciteit bij -10°C	kW 3,4 (1,5~4,0)	
		Afmetingen (B x D x H)	mm 809 x 300 x 630	
	Verwarming	Gewicht	kg 46,0	
		Geluidsvermogen	dB(A) 65	
		Geluidsdruk	dB(A) 44	
		Luchtvolume	m <sup>3</sup> /u 2.700	
		Toepassingsgebied	°C -15~46	
Buitenunit	Koeltechnische gegevens	Geluidsdruk	dB(A) 46	
		Luchtvolume	m <sup>3</sup> /u 2.700	
		Toepassingsgebied	°C -11~+21	
		Diameter vloeistof- & gasleiding	" 1/4 - 1/2	
		Maximale leidinglengte	m 50	
	Elektrische gegevens	Maximaal hoogteverschil	m 30	
		Koelmiddel	R32	
		Hoeveelheid koelmiddel	kg 2,0	
		CO <sub>2</sub> -equivalent	ton 1,350	
		Koelmiddelvoervulling voor	m 30	
Binnenunit	Specificaties	Navulhoeveelheid koelmiddel	g/m 15	
		Maximale koelmiddelvulling	kg 2,3	
		CO <sub>2</sub> -equivalent bij max. koelmiddelvulling	ton 1,553	
		Voedingsspanning	V,f;Hz 230;1;50	
Elektrische gegevens	Specificaties	Voedingskabel	mm <sup>2</sup> 3G 2,5	
		Afzekering	A 16	
		Afmetingen (B x D x H)	mm 960 x 680 x 230	
		Gewicht	kg 26,0	
Binnenunit	Specificaties	Geluidsvermogen	dB(A) 60	
		Koeling	Geluidsdruk	dB(A) 32-34-37-40
		Luchtvolume	m <sup>3</sup> /u 600-660-780-900	
		Verwarming	Geluidsdruk	dB(A) 32-34-37-40
		Luchtvolume	m <sup>3</sup> /u 600-660-780-900	
	Elektrische gegevens	Specificaties	Beschikbare statische druk	Pa 0
			Voedingsspanning	V,f;Hz -
			Voedingskabel	mm <sup>2</sup> -
			Afzekering	A -
			Communicatiekabel	mm <sup>2</sup> 4G 2,5



# Fiche produit

## PUZ-ZM50VKA2 | PCA-M50KA2 | PAR-41MAA

Unité extérieure		PUZ-ZM50VKA2		
Unité intérieure		PCA-M50KA2		
Set	Froid	Capacité nominale	kW 5,0 (2,3~5,6)	
		Puissance absorbée	kW 1,250	
		SEER ou $\eta_{s,c}$	6,7	
		Classe énergétique saisonnier	A++	
		Consommation annuelle d'énergie	kWh 260	
		Chauffage	Chauffage	Capacité nominale
Puissance absorbée	kW 1,361			
SCOP ou $\eta_{s,h}$	4,2			
Classe énergétique saisonnier	A+			
Consommation annuelle d'énergie	kWh 1266			
Puissance à -10°C	kW 3,4 (1,5~4,0)			
Spécifications	Dimensions (L x P x H)	mm 809 x 300 x 630		
		Poids	kg 46,0	
	Froid	Puissance acoustique	dB(A) 65	
		Pression acoustique	dB(A) 44	
		Débit d'air	m <sup>3</sup> /h 2.700	
		Plage de fonctionnement	°C -15~46	
	Chauffage	Pression acoustique	dB(A) 46	
		Débit d'air	m <sup>3</sup> /h 2.700	
	Plage de fonctionnement	°C -11~+21		
	Données frigorifiques	Unité extérieure	Diamètre conduite liquide & gaz	" 1/4 - 1/2
Longueur maximale			m 50	
Dénivellation maximale			m 30	
Type de fluide frigorigène			R32	
Précharge de fluide frigorigène			kg 2,0	
Précharge de fluide frigorigène pour			m 30	
Volume de mise à niveau du fluide frigorigène			g/m 15	
Équivalent CO <sub>2</sub>			tonnes 1,350	
Charge de fluide frigorigène maximale			kg 2,3	
Équivalent CO <sub>2</sub> en charge maximale			tonnes 1,553	
Données électriques	Unité extérieure	Alimentation électrique	V,ph;Hz 230;1;50	
		Câble d'alimentation	mm <sup>2</sup> 3G 2,5	
		Taille de fusible recommandée	A 16	
Spécifications	Unité intérieure	Dimensions (L x P x H)	mm 960 x 680 x 230	
		Poids	kg 26,0	
		Froid	Puissance acoustique	dB(A) 60
			Pression acoustique	dB(A) 32-34-37-40
		Chauffage	Débit d'air	m <sup>3</sup> /h 600-660-780-900
			Pression acoustique	dB(A) 32-34-37-40
		Débit d'air	m <sup>3</sup> /h 600-660-780-900	
		Pression statique disponible	Pa 0	
		Alimentation électrique	V,ph;Hz Via l'unité extérieure	
		Câble d'alimentation	mm <sup>2</sup> -	
Taille de fusible recommandée	A -			
Câble de communication	mm <sup>2</sup> 4G 2,5			

